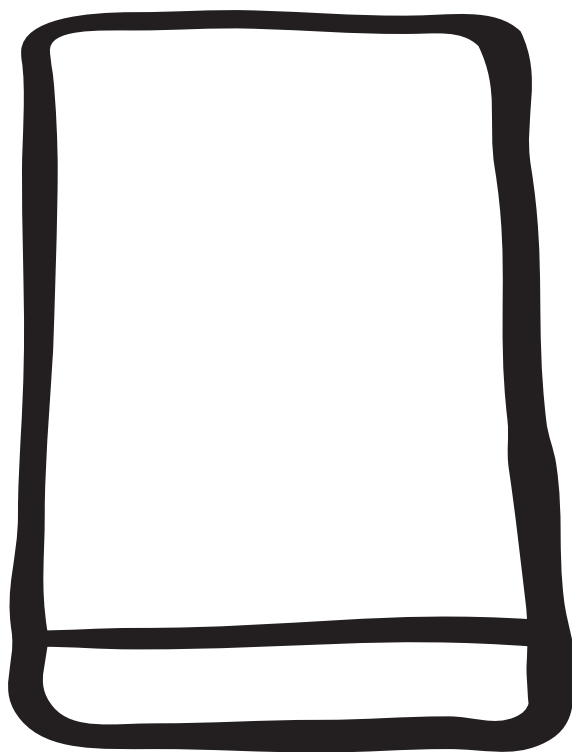


kühlschrank / refrigerator / kylskåp / jääkaappi / холодильник

GEBRAUCHSANWEISUNGEN
INSTRUCTION BOOKLET
BRUKSANVISNING
KÄYTTÖOHJE
РУКОВОДСТВО ПО ЭКСПЛУАТАЦИИ



ERN 16300

ERN 23500

 **Electrolux**

2222 751-87

D

GB

S

FIN

RUS



Предупреждающий треугольный сигнал, а также слова указывают на примечания, важные для Вашей безопасности или для работы холодильника. Пожалуйста, обязательно обращайтесь на них внимание.



Под этим знаком Вы найдете дополнительную информацию по обслуживанию и практическому применению прибора.



“Листиком клевера” помечены советы и примечания по экономичному и экологичному использованию холодильника.



Техника безопасности

Чрезвычайно важно, чтобы данное руководство хранилось в надежном, но доступном для пользователей месте, чтобы в случае необходимости они всегда могли к нему обратиться. Если прибор будет продан или передан другому лицу, необходимо приложить к прибору и руководство по эксплуатации, чтобы новый владелец мог ознакомиться с работой машины и с соответствующими рекомендациями.

Данные рекомендации были подготовлены с целью обеспечения вашей безопасности при пользовании прибором. Перед установкой или использованием прибора рекомендуем вам внимательно ознакомиться с инструкцией.

Общие сведения о безопасности

- Если ваш прибор оснащен замком, а не магнитным уплотнителем, при утилизации старого холодильника с замком мы рекомендуем вывести замок из строя. Это позволит избежать несчастных случаев, когда дети во время игры могут оказаться запертыми внутри прибора.
- Перед проведением любых работ по уходу и техническому обслуживанию прибора, а также в случае замены лампочки (при наличии) необходимо вынуть вилку прибора из розетки.
- Данный прибор предназначен для использования только взрослыми. Следите за тем, чтобы дети не приближались к прибору и не играли с его регуляторами.
- Убедитесь, что после установки прибор не стоит на кабеле питания.
- Ни в коем случае не пытайтесь вносить какие-либо изменения в устройство данного прибора!
- **При перемещении прибора старайтесь не повредить элементы холодильной установки и предотвратить вытекание хладагента.**
- **Прибор не следует устанавливать рядом с отопительными батареями или газовыми плитами.**

- Избегайте продолжительного попадания на прибор солнечных лучей.
- Необходимо обеспечить надлежащую циркуляцию воздуха вокруг задней части прибора. Контур хладагента ни в коем случае не должен быть поврежден.
- Только для морозильников (кроме встроенных): наилучшее место установки - это погреб.
- Не ставьте в холодильник другие электроприборы (например, мороженицу), если в инструкциях к этим приборам не указано, что вы можете это сделать.

Обслуживание и ремонт

- Любые изменения бытовой электрической системы, необходимые для подключения прибора, должны быть выполнены уполномоченным на это специалистом.
- Ни в коем случае не пытайтесь отремонтировать прибор самостоятельно. Ремонт, выполненный неквалифицированным персоналом, может стать причиной ущерба. Обратитесь в ближайший авторизованный изготовителем сервисный центр (см. отдельный список сервисных центров). Для ремонта должны использоваться только фирменные запасные части.
- Не используйте никаких механических инструментов или других искусственных средств для ускорения размораживания, кроме указанных в данном руководстве.

Эксплуатация

- Домашние холодильники и/или морозильники предназначены только для хранения и/или замораживания продуктов питания.
- Во всех холодильных приборах имеются поверхности, покрываемые инеем. В зависимости от модели этот иней может удаляться автоматически (автоматическое размораживание) или вручную. Ни в коем случае не пытайтесь удалить иней заостренным предметом: это может безвозвратно повредить испаритель.

- Ни в коем случае не кладите в низкотемпературные отсеки (морозильник или холодильник) газированные напитки, так как они могут взорваться.
- Не кладите в холодильник горячие жидкости или продукты, и не наполняйте сосуды с крышкой жидкостью под горлышко.
- Холодильная система данного прибора содержит углеводороды, поэтому, обслуживание и заправка должны выполняться только персоналом, уполномоченным изготовителем.
- Не пользуйтесь металлическими предметами для чистки прибора, так как они могут повредить его.

Установка

- Во время нормальной работы конденсатор и компрессор, которые находятся в задней части прибора, значительно нагреваются. В целях вашей безопасности необходимо обеспечить надлежащую циркуляцию воздуха за прибором (см. раздел “Монтаж”).
Внимание: ни в коем случае не заслоняйте вентиляционные отверстия.
- Если прибор перевозится в горизонтальном положении, возможно, что масло, содержащееся в компрессоре, попадет в холодильный контур.

Безопасность детей

- Упаковочные материалы (напр. плёнка, полистирол) могут быть опасными для детей, так как они могут стать причиной удушья! Держите упаковочные материалы вне досягаемости детей!
- Перед утилизацией старых приборов выведите их из строя. Удалите электрическую вилку, отрежьте шнур, сломайте или удалите пружину или дверной замок при его наличии. Сделав это, Вы обезопасите детей от случайного их заперения внутри холодильника во время игры (существует опасность удушья!) или их попадания в другие опасные ситуации.




Защита окружающей среды

- **Холодильная система и теплоизоляция данного прибора не содержит озоноразрушающих компонентов. Прибор нельзя утилизировать вместе с городскими отходами и металлоломом. Необходимо предотвратить повреждение холодильной системы, особенно в задней части, рядом с теплообменником. Информацию о центрах утилизации можно получить в местной администрации.**


Утилизация

Информация об упаковке холодильника

- Использованные в данном приборе материалы с символом  могут быть переработаны для дальнейшего использования.
>PE< для полиэтилена, например, наружная плёнка и пакеты внутри.
>PS< для полистирола, например, панели, которые не содержат хлористо-фтористый углерод.

Все использованные материалы являются экологически безопасными!

Выбрасывание старых холодильников

Символ  на изделии или на его упаковке указывает, что оно не подлежит утилизации в качестве бытовых отходов. Вместо этого его следует сдать в соответствующий пункт приёма электронного и электрооборудования для последующей утилизации.

Соблюдая правила утилизации изделия, Вы сможете предотвратить причинение окружающей среде и здоровью людей потенциального ущерба, который возможен, в противном случае, вследствие неподобающего обращения с подобными отходами.

За более подробной информацией об утилизации этого изделия просим обращаться к местным властям, в службу по вывозу и утилизации отходов или в магазин, в котором Вы приобрели изделие.

Содержание

Техника безопасности	39
Утилизация	40
Эксплуатация Перед вводом в эксплуатацию / Включение прибора / Регулировка температуры ..	41
Внутреннее оборудование / Советы	42
Уход Размораживание / Периодическая чистка / Внутреннее освещение	43
Что делать, если ... / Техническое обслуживание и сервисные центры / Технические данные ..	44
Изменение направления открывания двери / Монтаж Место установки	45
Монтаж Подключение к электросети	46
Инструкции по встроенной установке	46

Эксплуатация

Перед вводом в эксплуатацию

i Поставьте прибор в вертикальное положение не менее чем на 2 часа перед его включением, чтобы масло вытекло в компрессор.

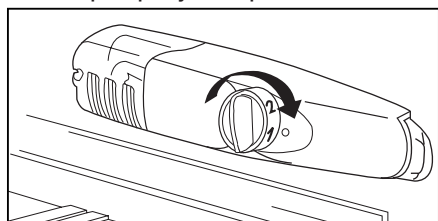
- До ввода прибора в эксплуатацию рекомендуется вымыть внутренние поверхности и аксессуары прибора теплой водой и мягким моющим средством для устранения запаха нового прибора. Аккуратно вытрите прибор насухо.

! Для чистки внутренней части прибора не следует использовать моющие средства с острым запахом или абразивные порошки, которые могут повредить покрытие.

- Холодильник и детали его внутреннего оборудования защищены от возможных повреждений при транспортировке. Удалите из внутреннего помещения холодильника всю клейкую ленту и мягкие прокладки.

Включение прибора

- Вставьте вилку в розетку. Откройте дверь холодильника. Вверху, с правой стороны в холодильной камере, находится терморегулятор.



- Поворачивая по часовой стрелке его ручку, выведите терморегулятор из положения «0» (выключен). Прибор работает.

Регулировка температуры

- Температура регулируется автоматически.
- Установленную температуру можно повысить поворотом ручки на более низкие значения (менее интенсивное охлаждение), или понизить поворотом ручки на более высокие значения (более интенсивное охлаждение).
- Наиболее подходящее положение необходимо определять с учетом того, что на температуру внутри прибора влияют следующие факторы:
 - температура окружающей среды;
 - частота открытия двери;
 - количество хранимых продуктов;
 - расположение прибора.

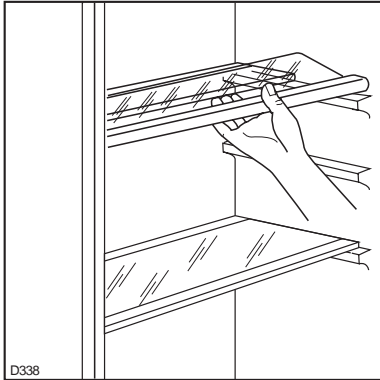
В большинстве случаев подходит среднее положение термостата.

Чтобы выключить холодильник, просто поверните терморегулятор в положение «0».

Внутреннее оборудование

Полки

- На стенках камеры имеются направляющие, которые позволяют устанавливать полки на различных уровнях.
- Для наилучшего использования объема передние половины полок могут накладываться на задние.



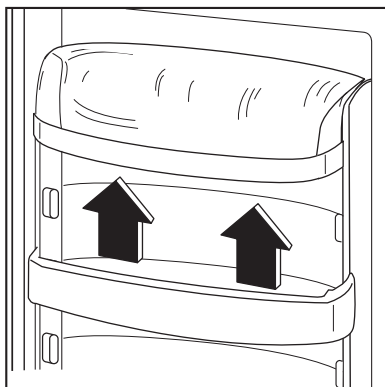
- При установке полки на другую высоту, пожалуйста, проделайте вышеописанную процедуру в обратном порядке.



Чтобы фрукты и овощи дольше сохраняли свою свежесть, стеклянная полка должна всегда находиться в этом положении.

Расположение полок

- Положение дверных полок может изменяться.
- Потяните полку в указанном стрелками направлении до ее отсоединения, после чего установите полку в необходимом положении.



- Для более тщательной уборки верхнюю полку можно удалить, потянув ее в указанном направлении, после чего полку следует установить в необходимое положение.



Советы



Советы по экономии электроэнергии

- Не ставьте холодильник рядом с плитами, отопительными и другими нагревательными приборами. При высокой температуре окружающей среды компрессор включается чаще и работает дольше.
- Обеспечивайте достаточное проветривание и вентиляцию цоколя и задней стенки холодильника. Никогда не загораживайте вентиляционные отверстия.
- Если вы установите термостат на интенсивное охлаждение при повышенной температуре окружающей среды, то холодильник будет работать непрерывно, при этом на задней стенке камеры образуется иней или лед. В этом случае необходимо перевести ручку терморегулятора на более высокую температуру, чтобы обеспечить правильное размораживание.
- Не ставьте в холодильник разогретую пищу, сначала давайте ей остыть.
- Не держите дверь открытой дольше, чем нужно.
- Не устанавливайте в холодильнике температуру ниже, чем необходимо.
- Конденсатор и компрессор следует чистить щеткой или пылесосом, это обеспечит хорошую работу прибора и позволит сэкономить электроэнергию.

Хранение охлажденных продуктов

- Холодильное отделение подходит для охлаждения продуктов и напитков.
- Не помещать в камеру горячие блюда или образующие пар жидкости, накрывать или упаковывать в пленку продукты (в особенности, если они содержат ароматические добавки).
- Не покрывать полки никакими защитными материалами (бумагой, пластмассовыми листами), потому что эти материалы препятствуют циркуляции воздуха внутри прибора.

Рекомендации по правильному хранению продуктов:

- **Готовая пища, холодные блюда:** хорошо упакуйте и положите на любую полку холодильника.
- **Фрукты и овощи:** необходимо поместить их в нижний ящик.
- **Сливочное масло и сыр:** храните в специальных емкостях или заверните их в полиэтиленовую пленку или алюминиевую фольгу, чтобы предотвратить контакт с воздухом.

- **Молоко в бутылках:** плотно закройте и поставьте в специальные держатели.
- **Сырое мясо** (говядина, свинина, баранина или птица): необходимо упаковать в

полиэтиленовые пакеты и поместить на стеклянную полку над ящиками для овощей. В этом положении мясо может храниться максимум один или два дня.

Бананы, картофель, лук и чеснок не следует класть в холодильник без специальной упаковки.

Уход



Перед выполнением любых операций по уходу и техническому обслуживанию следует вынуть вилку из розетки.

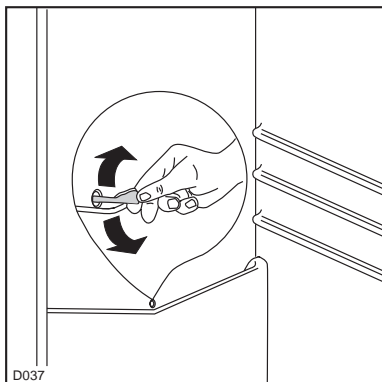


Предупреждение

Охлаждающая система данного прибора содержит углеводород, поэтому профилактические работы и заправку прибора должны проводить только специалисты из авторизованных изготовителем сервисных центров.

Размораживание

- На испарителе холодильной камеры иней удаляется автоматически при каждой остановке компрессора. Талая вода собирается в специальный желоб и стекает в специальную ванночку, расположенную в задней части над компрессором прибора, откуда она испаряется.



- Рекомендуется периодически прочищать отверстие для слива талой воды, расположенное в центральной части желоба в холодильном отсеке, используя для этого специальный очиститель.

Периодическая чистка

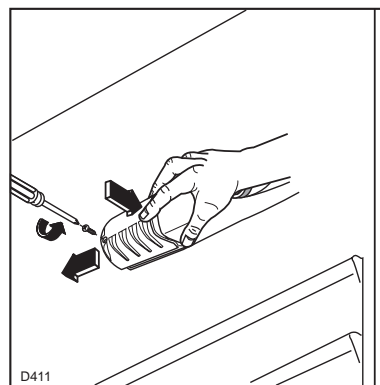
- Внутреннюю часть прибора можно вымыть теплым раствором питьевой соды (1 столовая ложка на 4 литра воды).
- Наружные поверхности холодильника можно вымыть теплой водой с неагрессивным моющим средством.
- Не следует использовать абразивные средства.

Когда прибор не используется

- выньте штепсель из розетки;
- выньте из холодильника все продукты;
- разморозьте холодильник и вымойте холодильную камеру и все принадлежности;
- оставьте дверь холодильника приоткрытой, чтобы в него был свободный доступ воздух и не образовался неприятный запах.

Внутреннее освещение

- Перед сменой лампы отключить прибор и вынуть сетевой штепсель из электророзетки или же отключить или вывинтить предохранитель.
 1. Чтобы заменить лампу, надо вывернуть винт с крестообразно-штицевой головкой и движением назад снять футляр лампы.
 2. Заменить неисправную лампу.



3. Снова надеть футляр лампы и завернуть винт с крестообразно-штицевой головкой.
- Мощность лампы указана на крышке.

Что делать, если ...

Если вы обнаружили неполадки в работе прибора проверьте следующее:

Проблема	Решение
Дверь не закрывается	Выровняйте положение прибора, если прибор стоит неровно. Вес продуктов на дверных полках превышает допустимый предел - распределите нагрузку более равномерно или уберите с дверных полок часть продуктов. Отрегулируйте положение дверей, если они не выровнены.
В холодильнике слишком тепло	Установите более низкую температуру. Разместите продукты так, чтобы холодный воздух мог свободно циркулировать между ними. Убедитесь в том, что дверь плотно закрывается и что дверная прокладка не повреждена и не загрязнена. Температура помещения, в котором установлен холодильник, выше обычной комнатной температуры.
В холодильнике слишком холодно	Установите более высокую температуру.
Компрессор постоянно работает	Установите ручку термостата на более низкое значение. Температура в месте, в котором расположен холодильник, выше обычной комнатной температуры. Проверьте, нормально ли вентилируется прибор и не закрыты ли его вентиляционные отверстия. Возможно, вы положили в холодильник сразу слишком много продуктов и/или слишком часто открывали дверцу.
Вода на полу или на полках для продуктов.	Закупорено отверстие для слива воды. Подробнее см. в раздел "Уход".
Шумы	Иногда это совершенно нормально, что прибор издает шумы. Охлаждающий газ, протекая по трубкам охладительной цепи, может издавать бульканье. Мотор может издавать жужжание и/или легкий стук. Используемый в приборе изоляционный материал, хотя и обеспечивает хорошую изоляцию и низкое энергопотребление, имеет тенденцию слегка усиливать уровень шума. Иногда вы можете слышать, как работают вентиляторы. Не беспокойтесь. Вентиляторы просто заставляют воздух циркулировать более интенсивно.

При повышенном уровне шума необходимо проверить, не касаются ли боковины прибора мебели, что может стать причиной передачи или усиления шума и вибрации.

Техническое обслуживание и сервисные центры

Если все описанные выше операции не устранили неполадки, то необходимо обратиться в сервис-центр, указав при этом модель и заводской номер прибора, приведенные на табличке с техническими данными (табличка наклеена снизу на внутренней левой стенке прибора).

Список авторизованных изготовителем сервисных центров прилагается отдельно.

Технические данные

Технические данные указаны на заводской табличке, расположенной во внутренней части прибора, слева.

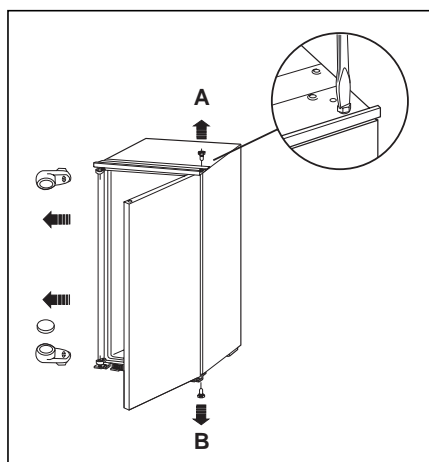
Изменение направления открывания двери

Для перевозки дверь прибора закреплена специальными болтами. Удалите верхний и нижний болты согласно направлению открывания двери.



Предупреждение!

При низкой температуре окружающей среды (например, зимой), уплотнение двери может неплотно прилегать к корпусу прибора. В этом случае либо подождите, пока уплотнение само не примет нужную форму, либо ускорьте этот процесс, нагревая его обычным феном для сушки волос.



Монтаж



Во время перевозки и установки прибора убедитесь, что ни один из компонентов холодильного контура прибора не повреждён.

• Предупреждение

Если настоящий прибор с магнитным уплотнением двери устанавливается вместо прибора, дверь которого закрывается с помощью замка, перед утилизацией старого прибора нужно сделать такой замок неработоспособным (чтобы дети во время игры не оказались случайно запертыми внутри).

Климатическая классификация приводится на заводской табличке, которая расположена слева, внутри холодильника.

В таблице ниже указывается, какая температура окружающей среды является правильной для каждой климатической классификации:

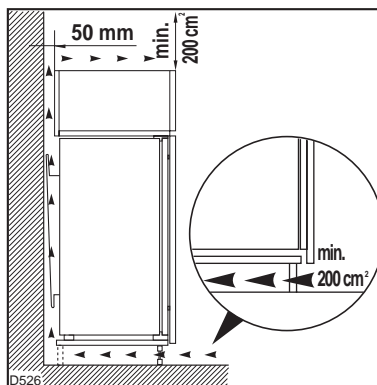
климатический тип	для температуры окружающей среды от
SN	+10 до +32°C
N	+16 до +32°C
ST	+18 до +38°C
T	+18 до +43°C

Место установки

- Проверьте отсутствие повреждений, вызванных перевозкой. Ни в коем случае не включайте повреждённый прибор! В случае повреждения прибора просим Вас обратиться к продавцу.
- Прибор не следует устанавливать вблизи любых источников тепла (калориферов, печей, прямого солнечного излучения и т.п.).
- По причинам безопасности вентиляция должна быть такой, как показано на рис.
- **Внимание: ни коим образом не заслоняйте вентиляционные отверстия.**
- Необходимо, чтобы проем, в который производится встраивание, имел вентиляционное отверстие следующих размеров:

Глубина 50 мм

Ширина 540 мм



Подключение к электросети

Перед подключением прибора к источнику электроэнергии проверьте соответствие напряжения и частоты домашней сети данным из заводской таблички прибора.

Допустимое отклонение от номинального напряжения прибора $\pm 6\%$.

При подключении прибора к электросети с другим напряжением следует использовать трансформатор подходящей выходной мощности.



Важная информация!

Прибор должен быть подключен к эффективной системе заземления.

Кабель питания имеет специальный заземляющий контакт.

При отсутствии надлежащего заземления в домашней электроразводке прибор должен быть подключен к специальному проводу заземления специалистом-электриком при соблюдении установленных правил безопасности.

Завод-изготовитель не отвечает за несчастные случаи, произошедшие по причине несоблюдения приведенных рекомендации.

Прибор соответствует также следующим директивам:



- **73/23/CEE** 19/02/73 (Директива по низкому напряжению) с последующими изменениями.

- **87/308/CEE** 02/06/87 (о подавлении радиопомех) с последующими изменениями.

- **89/336/CEE** 03/05/89 (Директива по электромагнитной совместимости) с последующими изменениями.



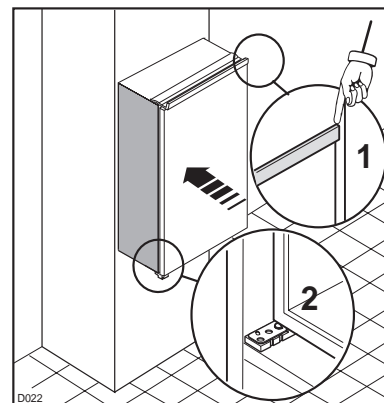
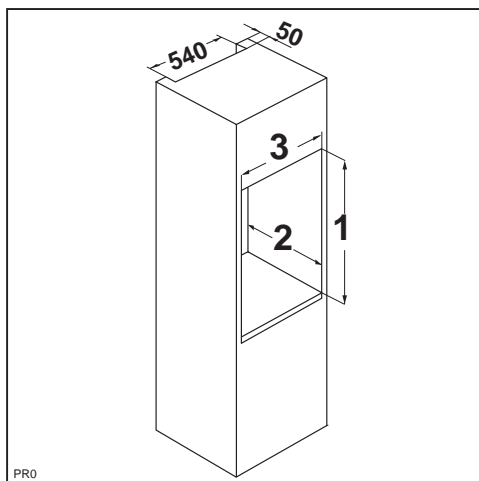
Внимание

Следует предусмотреть возможность отключения прибора от сети, следовательно, необходимо, чтобы после установки к вилке имелся доступ.

Инструкции по встроенной установке

Размеры проёма

	ERN 16300	ERN 23500	
Высота	880	1225	мм
Глубина	550	550	мм
Ширина	560	560	мм

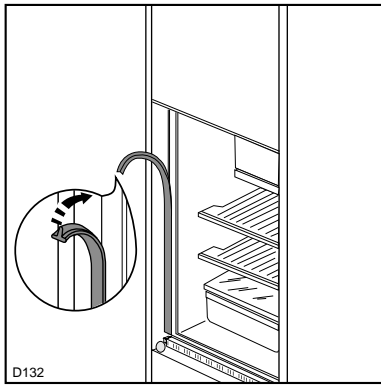


1. Вставьте холодильник в нишу, прислонив его к внутренней стенке, соответствующей стороне открытия двери, пока не упрется верхняя накладка (1), и убедитесь, что нижняя петля выровнена с плоскостью мебели (2).

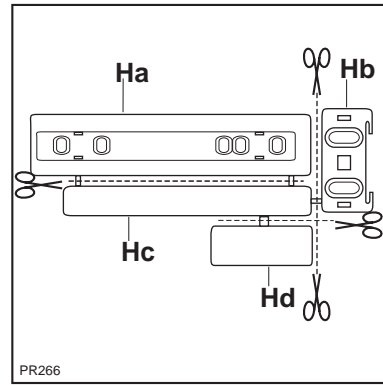
Необходимо, чтобы проем, в который производится встраивание, имел вентиляционное отверстие следующих размеров:

Глубина 50 мм

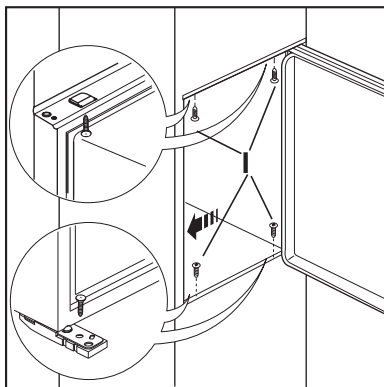
Ширина 540 мм



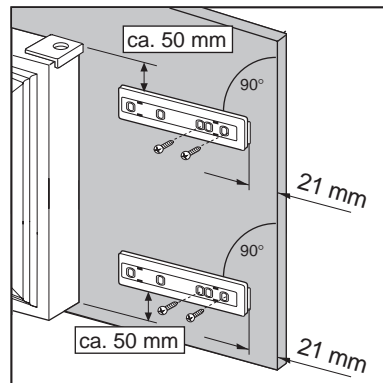
2. Установить, прилагая усилие, декоративную ленту между прибором и мебелью.



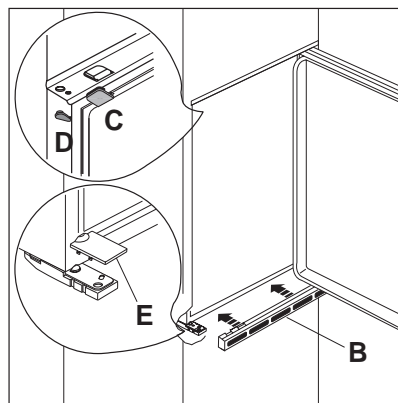
5. Отделите детали Ha, Hb, Hc, Hd, как показано на рисунке.



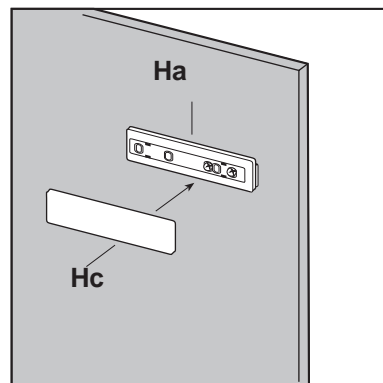
3. Приблизить прибор к боковине мебели, противоположной петлям. Закрепить прибор имеющимися 4 винтами (I).



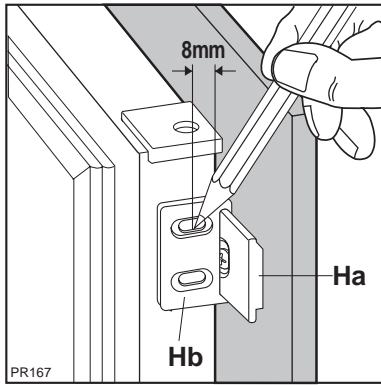
6. Приложите направляющую на внутреннюю сторону двери шкафа, сверху и снизу, как показано на рисунке, и отметьте положение крайних отверстий. Подготовив отверстия, установите направляющую при помощи входящих в комплект винтов.



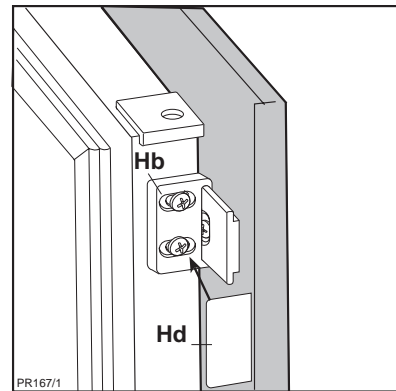
4. Установить вентиляционную решётку (B) и накладку петли (E), защёлкнув их. Вставить крышки (C-D) в отверстия петель.



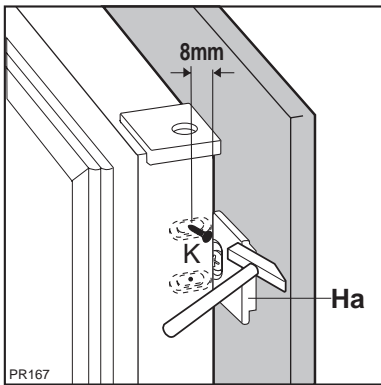
7. Установите и защелкните крышку (Hc) на направляющей (Ha).



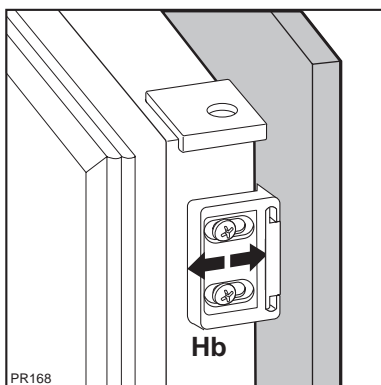
8. Откройте дверь морозильника и шкафа приблизительно на 90°. Вставьте кронштейн (Hb) в направляющую (Ha). Удерживайте двери прибора и шкафа вместе и отметьте отверстия, как показано на рисунке.



11. Установите и защелкните крышку (Hd) на кронштейн (Hb).



9. Снимите кронштейны и сделайте гвоздем отметку на расстоянии 8 мм от наружного края (K).




10. Вновь установите кронштейн на направляющую и закрепите входящими в комплект винтами.
Для выравнивания двери шкафа пользуйтесь регулировочными прорезями.
Выполнив эти операции, необходимо проверить плотность закрытия двери прибора.

 **The Electrolux Group. The world's No.1 choice.**

Die Electrolux-Gruppe ist der weltweit größte Hersteller von gas- und strombetriebenen Geräten für die Küche, zum Reinigen und für Forst und Garten. Jedes Jahr verkauft die Electrolux-Gruppe in über 150 Ländern der Erde über 55 Millionen Produkte (Kühlschränke, Herde, Waschmaschinen, Staubsauger, Motorsägen und Rasenmäher) mit einem Wert von rund 14 Mrd. USD.

 **The Electrolux Group. The world's No.1 choice.**

The Electrolux Group is the world's largest producer of powered appliances for kitchen, cleaning and outdoor use. More than 55 million Electrolux Group products (such as refrigerators, cookers, washing machines, vacuum cleaners, chain saws and lawn mowers) are sold each year to a value of approx. USD 14 billion in more than 150 countries around the world.

 **The Electrolux Group. The world's No.1 choice.**

Electrolux-koncernen är världens största tillverkare av hushållsmaskiner och utrustning för kök, rengöring samt skogs- och trädgårdsskötsel. Mer än 55 miljoner produkter från Electrolux-koncernen (som kylskåp, spisar, tvättmaskiner, dammsugare, motorsågar och gräsklippare) säljs varje år till ett värde av 120 miljarder kronor i över 150 länder runt hela världen.

 **The Electrolux Group. The world's No.1 choice.**

Electrolux-konserni on maailman suurin keittiö-, siivous- ja puutarhakoneiden valmistaja. Electroluxin tuotteita myydään yli 150 maassa ympäri maailmaa vuosittain yli 55 miljoonaa kappaletta (mm. jääkaappeja, liesiä, pesukoneita, pölynimureita, moottorisahoja sekä ruohonleikkureita) n. 14 miljardin dollarin arvosta.

 **The Electrolux Group. The world's No.1 choice.**

Группа Электролюкс – крупнейший в мире производитель техники для кухни, работ по дому и вне дома. Ежегодно в более чем 150 странах мира продается более 55 миллионов изделий Электролюкс (таких как холодильники, кухонные плиты, стиральные машины, пылесосы, бензопилы и газонокосилки) на сумму около 14 миллиардов долларов США.

Electrolux HemProdukter AB

S-105 45 Stockholm

www.electrolux.se

 **Electrolux**

ELECTROLUX HOME PRODUCTS OPERATIONS EUROPE